

Flange seal



Flanschdichtung

FGO4/01

PMA Accessories

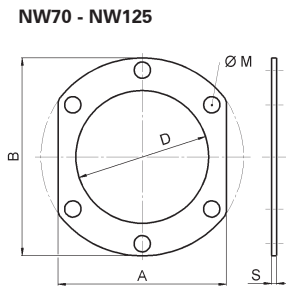
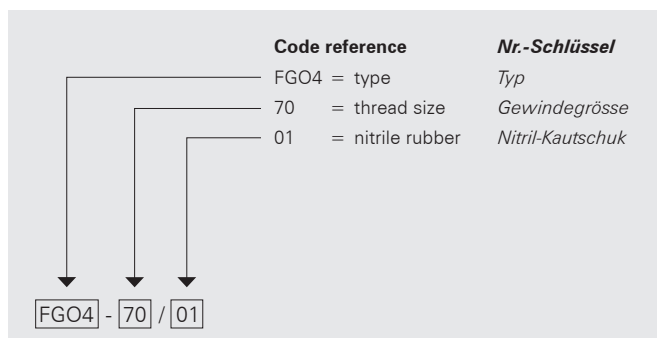
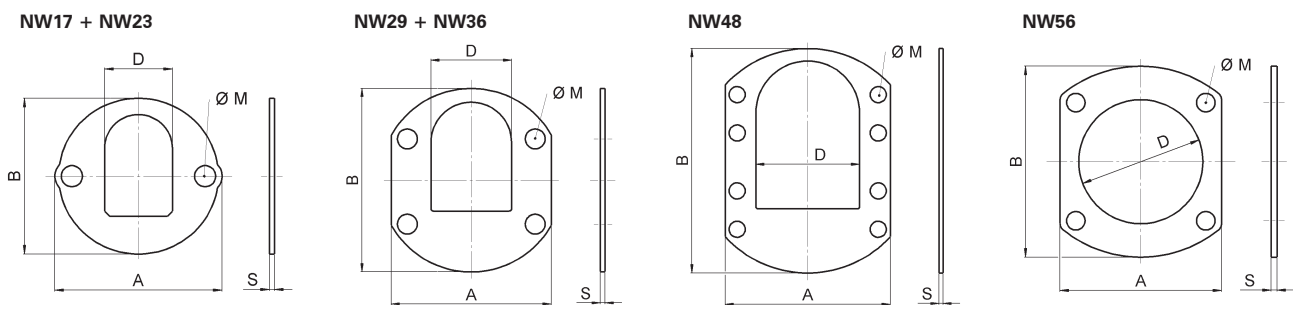
material	• NBR nitrile rubber
characteristics	• very good resistance against oils
application	• for PMAFIX system with flange 90° elbow (VOV, VOD), nominal widths 17 - 48 • for PMAGRIP system with flange 90° elbow (GOV, GO) and straight (GGV, GG), nominal widths 56 - 125
Ingress protection	up to IP68
suitable for	PMAFIX, PMAGRIP
colour	black

PMA-Zubehör

Material	• NBR Nitril-Kautschuk
Eigenschaften	• sehr gute Ölbeständigkeit
Einsatzbereich	• für das PMAFIX-System mit Flansch 90°-Winkel (VOV, VOD), Nennweiten 17 - 48 • für das PMAGRIP-System mit Flansch 90°-Winkel (GOV, GO) und gerade (GGV, GG), Nennweiten 56 - 125
Dichtheit	bis zu IP68
passend zu	PMAFIX, PMAGRIP
Farbe	schwarz

order no.	fits to		dimensions in mm (nom.)					weight	packing unit
	NW	PMA system	A	B	D	Ø M	S	kg/100 pcs	PU/pcs
Bestell-Nr.	passend zu		Dimensionen in mm (nom.)					Gewicht	Verp.-Einheit
	NW	PMA-System	A	B	D	Ø M	S	kg/100 Stk.	VE/Stk.
FGO4-17/01	17	PMAFIX	47.0	45.0	21.5	2 x 7.3	2.0	0.2	50
FGO4-23/01	23	PMAFIX	66.0	62.0	27.0	2 x 8.4	2.0	0.4	30
FGO4-29/01	29	PMAFIX	67.5	77.5	34.0	4 x 8.4	2.0	0.5	20
FGO4-36/01	36	PMAFIX	86.0	87.5	41.7	4 x 8.4	2.0	0.6	20
FGO4-48/01	48	PMAFIX	86.0	117.0	54.0	8 x 8.4	2.0	0.7	10
FGO4-56/01	56	PMAGRIP	82.0	97.0	63.0	4 x 9.4	3.0	0.8	10
FGO4-70/01	70	PMAGRIP	97.0	114.0	76.5	6 x 9.4	3.0	1.0	10
FGO4-95/01	95	PMAGRIP	126.0	146.0	104.0	6 x 9.4	3.0	1.5	10
FGO4-125/01	125	PMAGRIP	-	Ø 194.0	142.0	6 x 9.4	3.0	2.0	10

Our customer service or local distribution partner will be pleased to help you concerning product availability and lead time
 Unser Kundendienst oder die lokale PMA-Vertretung gibt Ihnen über die Artikelverfügbarkeit und Lieferzeit gerne Auskunft





Flange seal



Flanschdichtung

FGO4/01

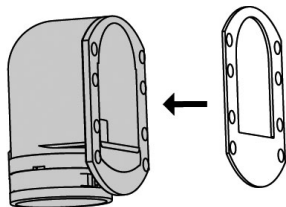
PMA Accessories

PMA-Zubehör

properties		unit	value	test method
	<i>Eigenschaften</i>	<i>Einheit</i>	<i>Wert</i>	<i>Prüfmethode</i>
Thermal properties	Thermische Eigenschaften			
Temperature range	Temperaturbereich	°C	-25 ... +70	
Chemical properties	Chemische Eigenschaften			
Resistance to fuels, oils, fats, weak acids and bases	Beständigkeit gegen Kraftstoffe, Öle, Fette, schwache Säuren und Basen		excellent hervorragend	
Content of delivery	Lieferumfang			
Flange seal	Flanschdichtung			
Mounting indication	Montagehinweis			

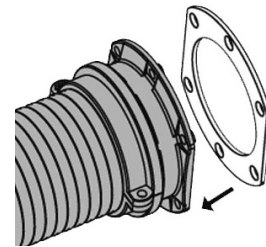
PMAFIX with flange type VO (IP68/IP66)

PMAFIX mit Flansch Typ VO (IP68/IP66)



PMAGRIP with flange (IP67/IP65)

PMAGRIP mit Flansch (IP67/IP65)



PMA FGO4 and FGO4/01 flange seals demonstrate good sealing performance up to IP68, according to IEC 60529, when installed onto surfaces with a mean surface roughness of up to and including Ra 6.3. For surfaces with a higher mean surface roughness sealing performance tests may be required in the application to demonstrate suitability.

Die PMA Flanschdichtungen FGO4 und FGO4/01 weisen sehr gute Dichteigenschaften - bis IP68 gemäss IEC 60529 - auf, sofern sie auf durchschnittlichen Oberflächenrauigkeiten von bis und mit Ra 6.3 eingesetzt werden. Für Oberflächen mit höherer durchschnittlicher Rauigkeit soll die Dichtheit anhand von Tests in der entsprechenden Anwendung nachgewiesen werden.